

## Rotační hlavice Hunter MP 1000 a MP CORNER

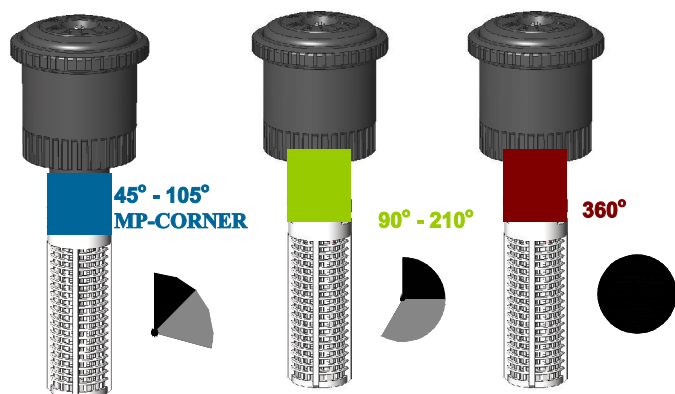
### Použití



Rotační hlavice HUNTER MP 1000 je unikátní rotační tryska velikosti běžné rozprašovací trysky, určená pro rozprašovací postřikovače Hunter. Jednoduše mění rozprašovací postřikovač v rotační mini-postřikovač s malým poloměrem dostřiku (2,5–4,6 m).

Výrazně se tak rozšiřují možnosti v navrhování a instalaci profesionálních závlahových systémů. Vlastnosti MP 1000 umožňují jeho použití na malých plochách, které často přímo navazují na plochy velké. **Postřikovače (typu Pop-up) s hlavici HUNTER MP 1000 je možné zapojit společně na jedné sekci s běžnými rotačními postřikovači** (což u běžných rozprašovacích postřikovačů nelze). Další vhodné použití je na plochách s převýšením, kde se voda dodávaná z rozprašovacích postřikovačů nestačí vsakovat, stéká a hromadí se u paty svahu. Díky malé spotřebě vody řeší také problém s nízkokapacitním zdrojem vody. I s malou dimenzí připojovacího potrubí (např. ½" nebo ¾") lze zajistit závlahu poměrně velké plochy v rámci jedné sekce. Lze tak výrazně snížit investiční náklady.

HUNTER MP 1000 je dodáván ve dvou variantách. S možností nastavení výšece 90° – 210° a v celokruhovém provedení, zvláštností je typ MP CORNER 45°–105°.



Montážní klíč

### Modely a příslušenství

- 31 050 – MP-COR (45° - 105°) - nastavitelná výšece
- 31 051 – MP1000H (90° - 210°) - nastavitelná výšece
- 31 055 – MP1000F (360°) - pevná kruhová výšece
- 21 137 – Montážní klíč pro trysky MP Rotator

### Srážková výška

Na každém modelu lze nastavit poloměr dostřiku od 2,5–4,6 m. **Srážková výška PR = 10-12 mm/hod**

**HUNTER MP 1000 – nekombinujte na jedné sekci s postřikovači s rozprašovacími tryskami !!!**

**HUNTER MP 1000 – lze případně kombinovat na jedné sekci s rotačními postřikovači .**

### Provozní parametry

- pracovní HD tlak na postř. : 2,0 – 3,8 bar
- doporučený pracovní HD tlak na postř. : 2,5 bar
- max. pracovní tlak na postřikovači 4-5 bar
- přípojný závit shodný se závity trysek Hunter
- průtok 0,02 – 0,05 l/s ( podle výšece )
- poloměr dostřiku 3,7 – 4,6 m
- velmi dobrá distribuce vody
- při proplachu průtok 0,05 l/s